

Feuerwehr-Pumpsauger Starmix



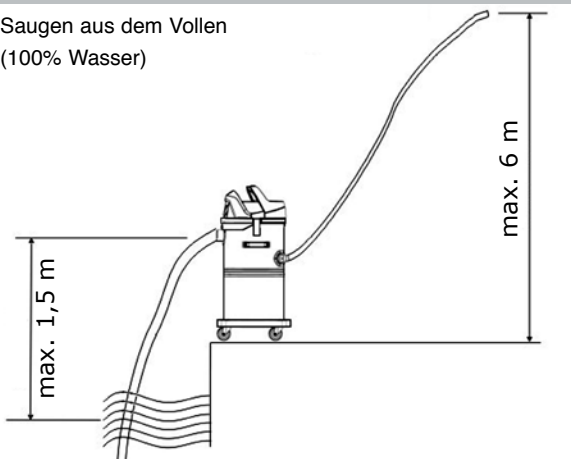
NEU ✓



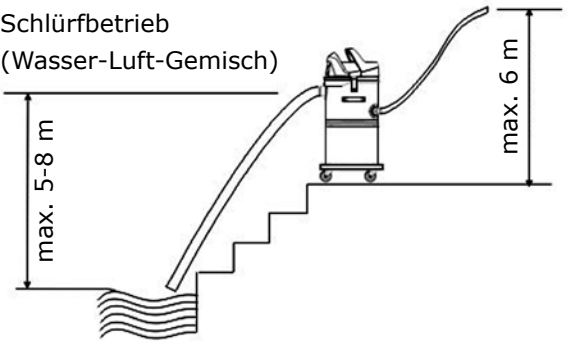
3
JAHRE
GARANTIE

made
in
Germany

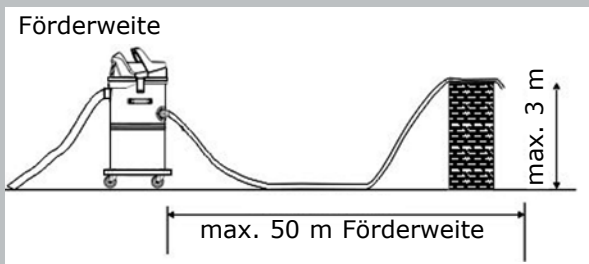
Saugen aus dem Vollen
(100% Wasser)



Schlürfbetrieb
(Wasser-Luft-Gemisch)



Förderweite



Technische Daten :

- Leistungsaufnahme max.: 2200 Watt inklusive Pumpe
- Volumenstrom max.: 61 l/s
- Unterdruck max.: 248 mbar
- Behältervolumen max.: 55 l Brutto
- Abmessung : 59 x 57 x 100 cm
- Gewicht : 26.8 kg
- Förderleistung Pumpe max.: 300 l/min im Saugbetrieb max.: 40 l/min
- Ansaughöhe im Vollaugmodus max.: 1.5 m Schlürfmodus max.: 5 - 8 m
- Förderhöhe ab Sauger max.: 6 m
- Förderweite max.: 50 m

Weitere Merkmale :

- 10 m Anschlusskabel H07RN-F3x1.5 mit druckwasserdichtem Stecker IP 68 und Personenschutzschalter
- Tragegriff mit praktischer Kabelaufwicklung
- Steckerfixierung
- druckwasserdichte Gerätesteckdose mit Einschaltautomatik
- Drehzahlregulierung (2-stufig)
- Überlaufschutz

Behälter-Kippfunktion

Der 55 Liter fassende Spezial-Edelstahlbehälter lässt sich zur Restentleerung bzw. zur Reinigung problemlos kippen oder an den stabilen Tragegriffen aus dem Kippfahrgestell entnehmen. Auch die integrierte Tauchpumpe kann hierzu mit wenigen Handgriffen und ohne Werkzeug entnommen werden.

In Verbindung mit der Faltenfilterpatrone und den optional erhältlichen Papierfilterbeuteln wird der Sauger zu einem leistungsstarken Universal-Allzwecksauger für die verschiedenen Anwendungen.





1 Klettband zur Befestigung der Schläuche



2 druckwasserdichte SCHUKO-Steckdose



3 10 m Anschlusskabel, integr. Personenschutzschalter



4 druckwasserdichter SCHUKO-Stecker



5 5 m Spezial-Saugschlauch



6 Reflexfolienstreifen



7 Spezial-Abpumpschlauch mit C-Kupplung

Der neue Dönges-Feuerwehr-Pumpsauger „Starmix“ ist speziell für den Einsatz bei Feuerwehren bzw. im Katastrophenschutz entwickelt worden.

Große Mengen Wasser und nicht brennbare Flüssigkeiten mit hohem Verschmutzungsgrad werden problemlos bis zur Trockenlegung aufgesaugt und mittels der eingebauten Mast-Pumpe permanent abgepumpt.

Ein im Lieferumfang enthaltener Nassfiltersack sammelt groben Schmutz, schützt die Pumpe und filtert ggf. nur leicht verschmutztes

Wasser. Zum Abpumpen verfügt der Sauger über einen 10m-Spezial-Abpumpschlauch, mit Geka-Kupplung zum Anschluss an den Sauger und C-Kupplung zum Anschluss weiterer C-Schläuche.

Der Sauger ist ohne Pumpe problemlos auch als Trockensauger einsetzbar.

Optional ist ein 20 L-Spezial-Kunststoffbehälter erhältlich.

Somit muss nur der Motorkopf auf den zweiten Behälter gesetzt werden und Sie verfügen über einen vollwertigen und leistungsstarken Trockensauger für Gerätehaus, Fahrzeuge etc.

Hochwassersauger

Restwassersauger

Universalsauger für Trocken- und Feuchtschmutz



**Sauger mit integrierter Tauchpumpe.
Speziell entwickelt für den Einsatz bei
Feuerwehren, Katastrophenschutz, THW etc.**

- Hochwasserbeseitigung
- Löschwasserbeseitigung

Auch als normaler Nass-/Trockensauger einsetzbar!



Lieferumfang

Zubehör

Edelstahl-Handstück,
2 x Kunststoff-Saugrohr und
Profi-Bodendüse inkl. Gummi-
und Borsteneinsatz



Spezial-Saugschlauch

5m, stabil und formbeständig



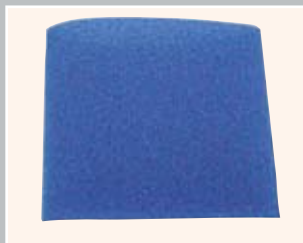
Abpumpschlauch

10m stabil und formbeständig,
mit Geka-Kupplung zum
Anschluss an den Sauger und
C-Kupplung



Schaumstofffilter

für den Motorkopf, beim
Nasssaugen



Nass-Filtersack

hält groben Schmutz zurück
und schützt die Pumpe



Faltenfilterpatrone

Schützt beim Trockensaugen
den Motorkopf, hält feinen
Staub zurück.



**Faltenfilterpatrone
unbedingt einsetzen beim
Trockensaugen!**



Optionales Zubehör

Zusatzbehälter

einfach den Motorkopf auf den
Zusatzbehälter montieren. Damit
wird der Sauger zum vollwertigen
Trockensauger für Gerätehaus,
Fahrzeuge etc.

Papierfilterbeutel

Trockener Schmutz und Staub
wird aufgefangen und kann einfach
entsorgt werden. Der Behälter
bleibt sauber.

Ihr zuständiger Fachhändler:

Vertrieb an den Fachhandel:



**Ihr verlässlicher Partner, wenn es
um Ihre Sicherheit geht!**

Hauptstraße 123
9201 Krumpendorf
Tel.: ++43(0)4229/35 00
Mobil: ++43(0)664/152 47 47
E-Mail: koch@koch-brandschutz.at

**30 Jahre
Erfahrung!**



Dönges GmbH & Co. KG
Jägerwald 11
D-42897 Remscheid
Fon +49 (0) 21 91/56 26-0
Fax +49 (0) 21 91/56 26-199
info@doenges-rs.de
www.doenges-rs.de

© 2008 Dönges, Remscheid